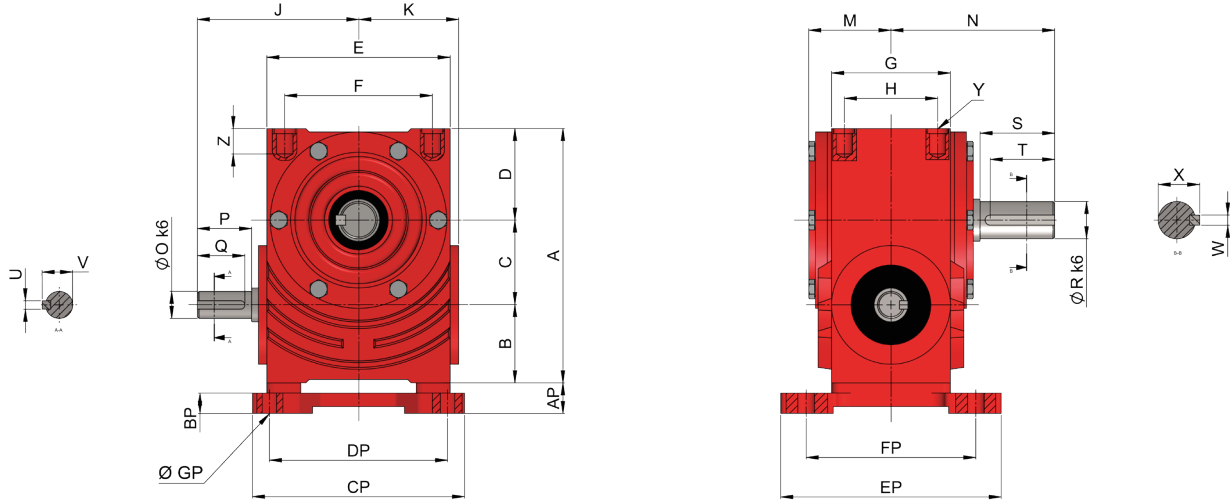
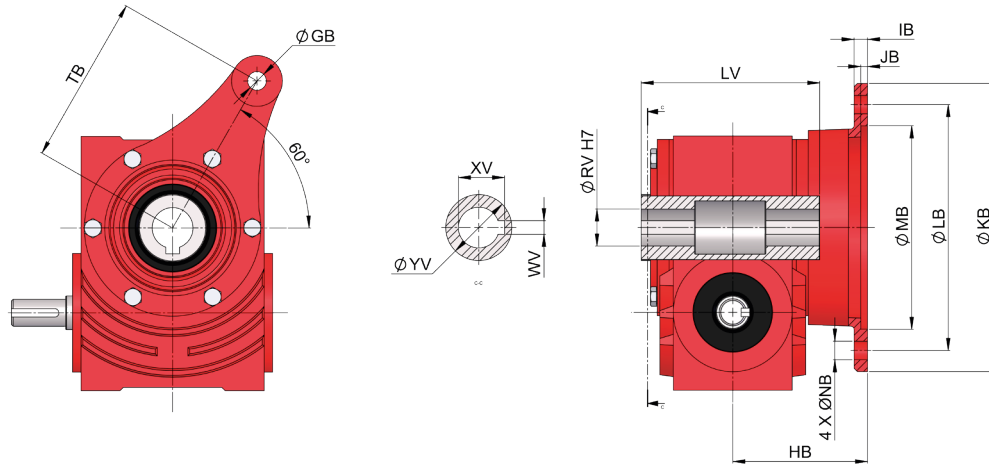


FIXAÇÃO CARCAÇA E PÉS

FIXAÇÃO BRAÇO DE TORÇÃO E BASE


TIPO	A	B	C	D	E	F	G	H	J	K	M	N	ØO	P	Q	ØR	S	T	U	V	W	X
S02	126	34	42	50	96	75	62	48	85	52	39	79	12	25	21	18	35	34	4	13,5	6	20,5
S03	150	46	50	54	108	87	70	55	101	64	48	97	16	32	28	22	44	42	5	18	6	24,5
S04	180	50	61	69	130	107	80	60	120	75	55	116	20	40	38	28	56	53	6	22,5	8	31
S05	214	54	75	85	164	136	100	70	149	87	65	140	24	48	46	35	70	67	8	27	10	38
S06	255	67	90	98	196	166	113	84	173	103	75	160	28	56	53	40	80	76	8	31	12	43
S07	302	72	110	120	238	195	124	88	198	120	84	185	32	60	57	45	95	90	10	35	14	48,5
S08	358	81	135	142	270	236	134	98	234	142	90	201	38	70	67	55	105	100	10	41	16	59

TIPO	Y	Z	AP	BP	CP	DP	EP	FP	ØGP	HB	IB	JB	ØKB	ØLB	ØMB	ØNB	ØRV	ØYV	WV	XV	LV	TB
S02	M8	12	15	10	100	80	105	85	9	68	7	3	140	120	100	9	16	30	5	18	85	85
S03	M10	14	18	12	125	100	130	105	11	81	8	4	170	145	120	11	25	40	8	28	100	100
S04	M10	14	18	12	145	120	145	120	11	93	8	4	195	170	140	11	30	50	8	33	113	145
S05	M12	17	22	15	175	145	174	145	13	110	10	5	240	210	175	13	35	60	10	38	135	160
S06	M12	17	23	15	207	175	193	160	13	119	11	5	270	240	205	13	45	70	14	48,8	150	180
S07	M16	22	30	22	260	222	201	166	17	153	14	5	304	274	244	13	50	80	14	53,8	166	250
S08	M16	22	33	23	303	266	212	176	17	171	15	5	374	334	295	16	55	90	16	59,3	180	300